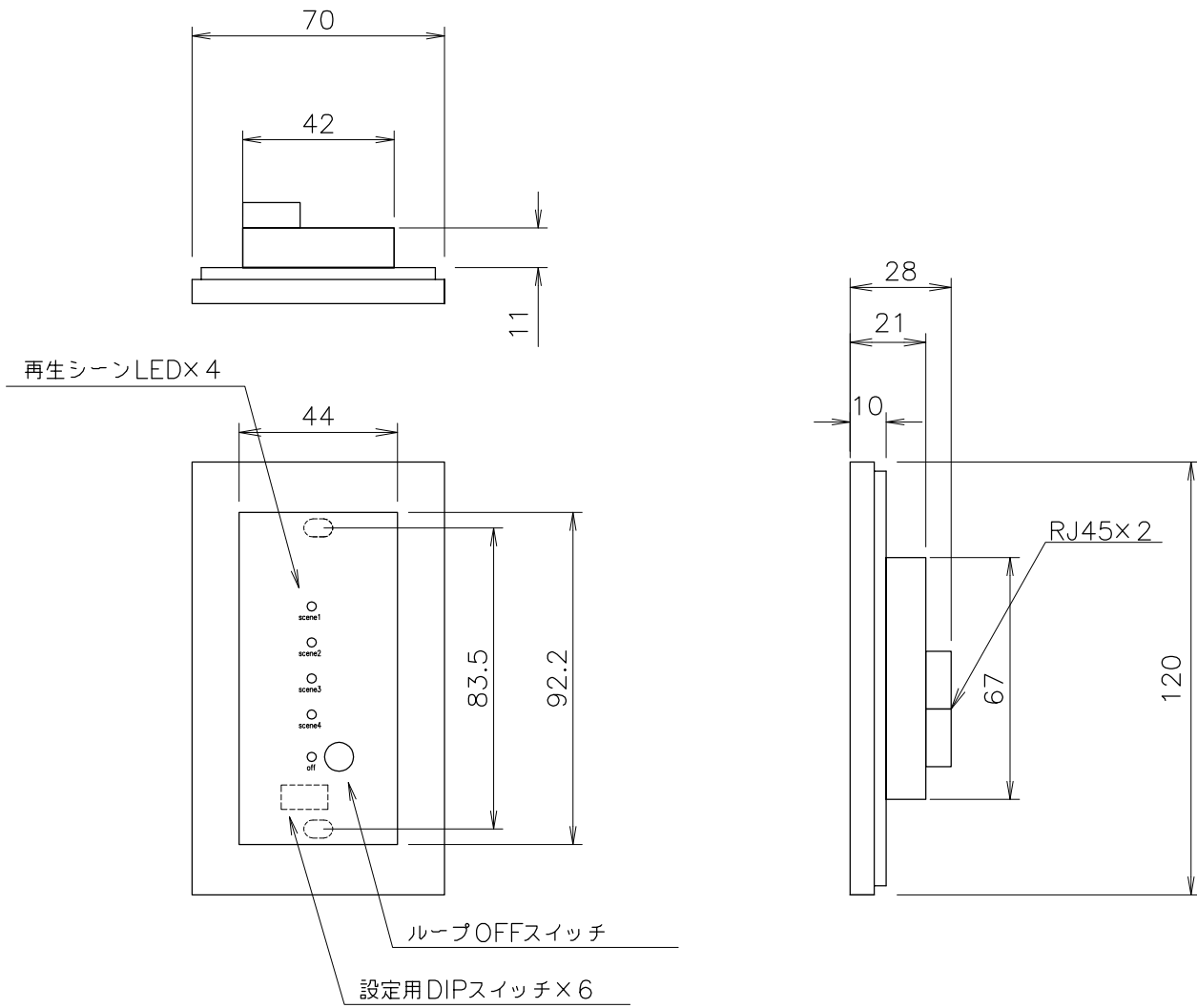


ループ・コントローラー



設定用DIPスイッチ 設定一覧表

時間設定(秒)	1	2	3	4
無動作	OFF	OFF	OFF	OFF
1	ON	OFF	OFF	OFF
2	OFF	ON	OFF	OFF
3	ON	ON	OFF	OFF
4	OFF	OFF	ON	OFF
5	ON	OFF	ON	OFF
6	OFF	ON	ON	OFF
7	ON	ON	ON	OFF
8	OFF	OFF	OFF	ON
9	ON	OFF	OFF	ON
10	OFF	ON	OFF	ON
11	ON	ON	OFF	ON
12	OFF	OFF	ON	ON
13	ON	OFF	ON	ON
14	OFF	ON	ON	ON
15	ON	ON	ON	ON

設定用DIPスイッチ 設定一覧表

ループシーン数	5	6	動作図
2シーン(1~2)	OFF	OFF	1シーン → シーン2
2シーン(1~2)	ON	OFF	1シーン → シーン2
3シーン(1~3)	OFF	ON	1シーン → シーン2 → シーン3
4シーン(1~4)	ON	ON	1シーン → シーン2 → シーン3 → シーン4

仕様

- 取付け方法 壁付け型
- 仕上げ パネル=樹脂白色 プレート=SPC白色
- 入力 専用信号 RJ45端子(LAN)
- シーンモニター 4 LED表示付(オレンジ)
- offモニター 1 LED表示付(緑)

・上記の様にシーンID設定用DIPスイッチ1~4にてループ時間、5~6にてシーン数設定を行います。
(フェードタイムは、シーンコントローラーの設定時間になります。)

備考	6	7	8	9	10	11	部番	部品名	材質	数量	仕上
							1				ループ・コントローラー
							2				
							3				
訂正							4				
							5				
NO.	重量 Kg		縮尺 1/2		日付 18.06.19 19.02.12 19.06.13		製図 e.motoki		検図		Style-tec 株式会社スタイルテック