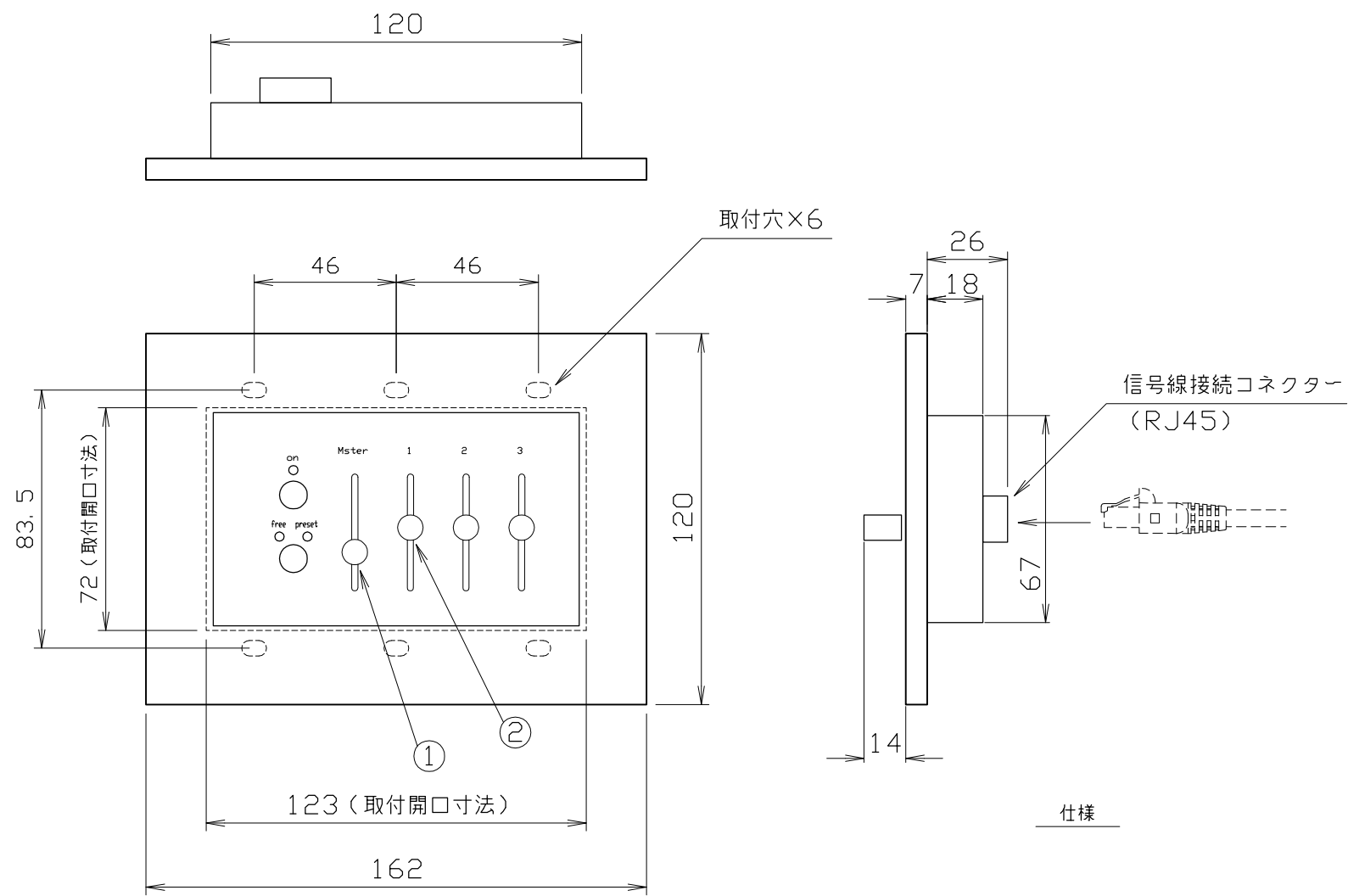


DMX 3回路フェーダーパネル



①	マスターフェーダー×1	10KΩB
②	シングルフェーダー×3	10KΩB

3個用スイッチプレート  
奥行き60mm以上が必要です。

仕様

・取付け方法	壁付け型
・仕上げ	パネル=樹脂白色 プレート=白色
・出力	DMX512 RJ45端子(LAN)
・シーンスイッチ	1シーン記憶型 フェードタイム1~8秒設定可
・on/offスイッチ	1

備考	6	7	8	9	10	11	部番	部品名	材質	数量	仕上
							1				
							2				
							3				
訂正							4				
							5				
NO.	重量	Kg	縮尺	1/2	日付	12-04-11 12-09-26	17.11.06	製図	e. motoki	検図	

3chDMXフェーダーパネル

品番=SC2007

**Style-tec**  
株式会社スタイルテック