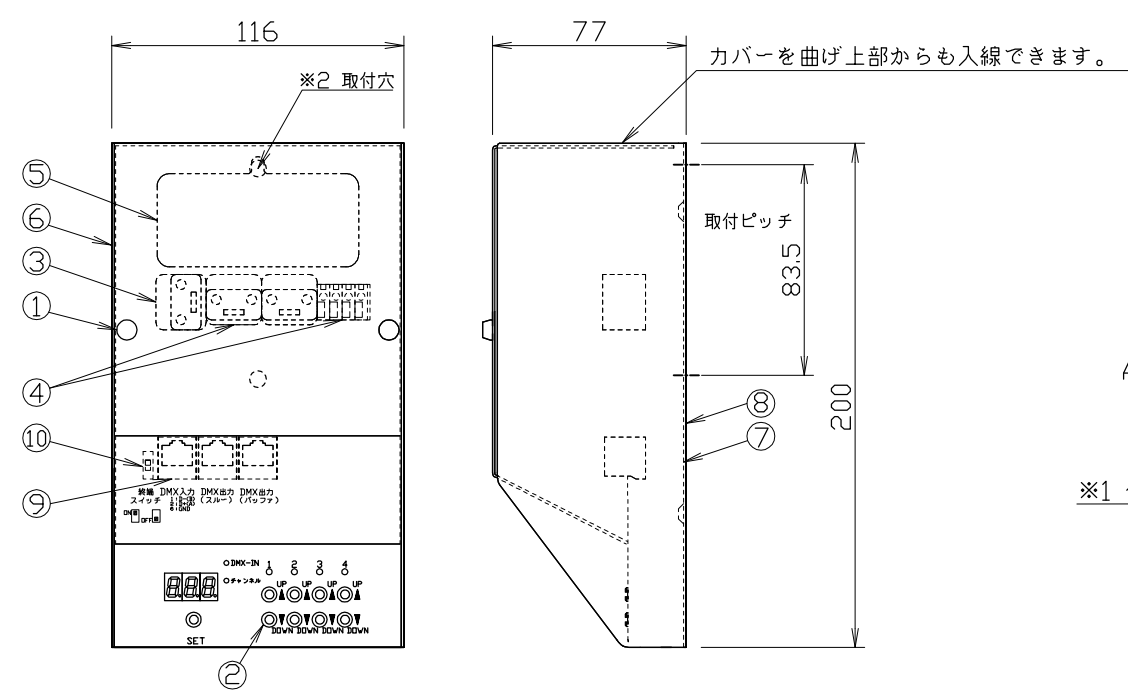


外形図



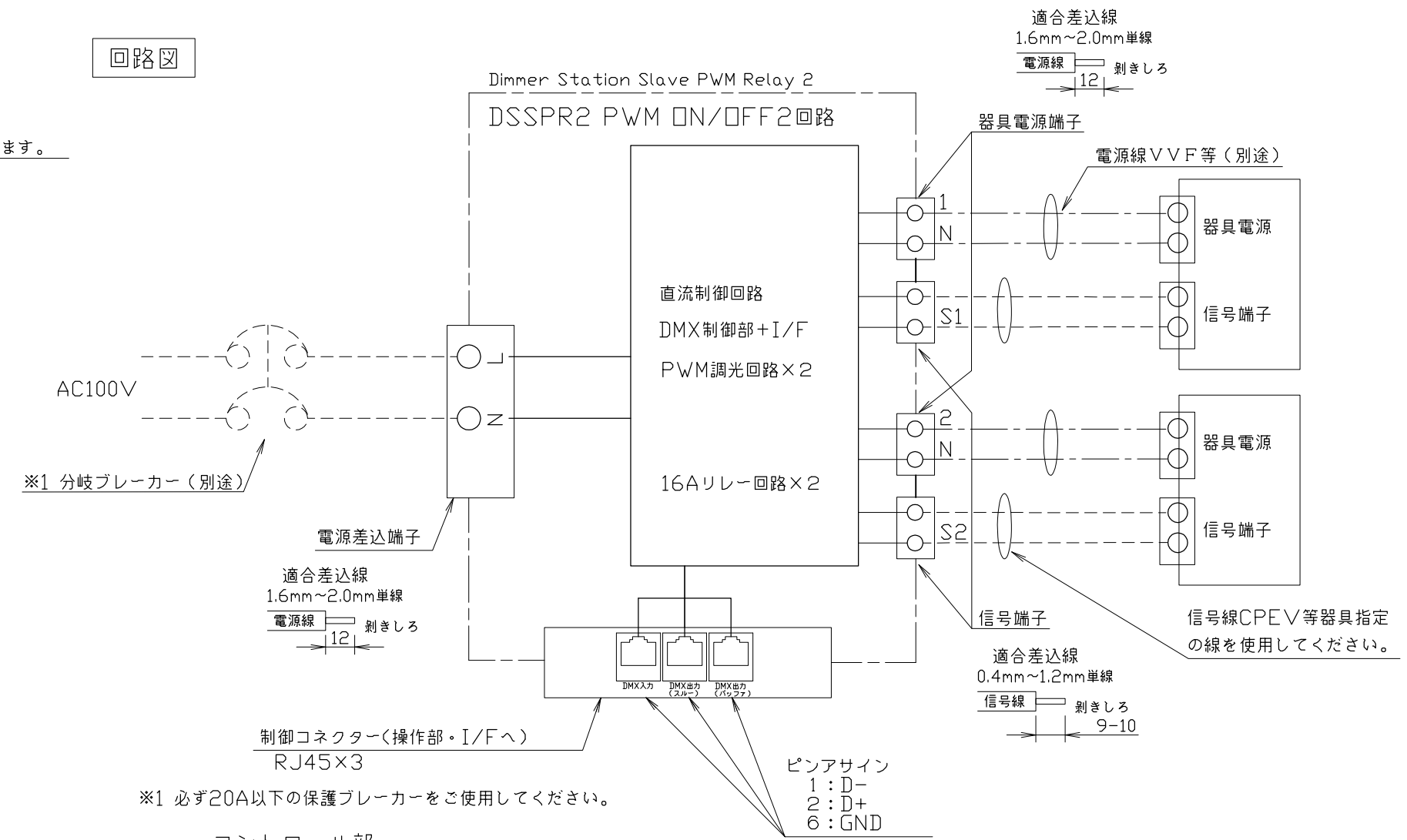
- ※2 止め穴はスイッチボックス取付ピッチに適合しています。
- 上図の方向で取り付けてください。
- 設置後アドレス設定等の作業が必要となりますので作業のおこないやすい場所に取り付けてください。

| 各部の名称 |
|--------------------------|
| ① カバー取付ローレットネジ |
| ② コントロールスイッチ |
| ③ 電源差込端子 |
| ④ 負荷差込端子 |
| ⑤ 通線穴(40φ) |
| ⑥ カバー SPC t0.8 黒クロメート |
| ⑦ 放熱フィン ALP t1.5 |
| ⑧ 底板 SPC t0.8 黒クロメート |
| ⑨ 制御コネクタ |
| ⑩ DMX終端抵抗スイッチ |

パワー部

| 名称 | 仕様 |
|--------|--------------------------------|
| 入力電源 | AC100V 50/60共用 単相2線式 |
| 出力 | PWM DMX変換1024分割演算機能付き |
| 使用周囲温度 | 5℃~35℃ |
| 湿度 | 45%~85% (結露なき事) |
| 回路数 | 2回路 |
| 最大許容電流 | 2回路の合計16Aまで |
| 接続台数 | 2回路最大50台まで PWM信号容量合計250mAまで |
| 消費電力 | 最大6W |

回路図



※1 必ず20A以下の保護ブレーカーをご使用してください。

コントロール部

| 名称 | 仕様 |
|---------|--|
| 制御チャンネル | 2チャンネル |
| 入力 | DMX512 |
| 出力 | DMX512 スルー+バッファ |
| 信号ケーブル | カテゴリー5 ストレートケーブル |
| アドレス設定 | 回路毎に1~512設定可 |
| 回路設定 | 1. 1回路調光用 2. 1回路電源用 3. 2回路調光用 4. 2回路電源用 |

- 出力はソフト調光機能付きで滑らかに出力します。
- PWM方式の安定器以外は使用できません。
- 当社指定の器具以外は使用できません。

| 備考 | 6 | 7 | 8 | 9 | 10 | 11 | 部番 | 部品名 | 材質 | 数量 | 仕上 |
|-----|-----------|---|----------|---|-------------|----|---------------|-----|-----------|----|---|
| | | | | | | | 1 | | | | Dimmer Station Slave PWM Relay 2 |
| | | | | | | | 2 | | | | DSSPR2 |
| 訂正 | | | | | | | 3 | | | | |
| | | | | | | | 4 | | | | |
| | | | | | | | 5 | | | | |
| NO. | 重量 1.4 Kg | | 縮尺 1 / 3 | | 日付 20.01.20 | | 製図 y.fujisawa | | 検図 y.toki | | <p style="text-align: center;">Style-tec 株式会社スタイルテック</p> |