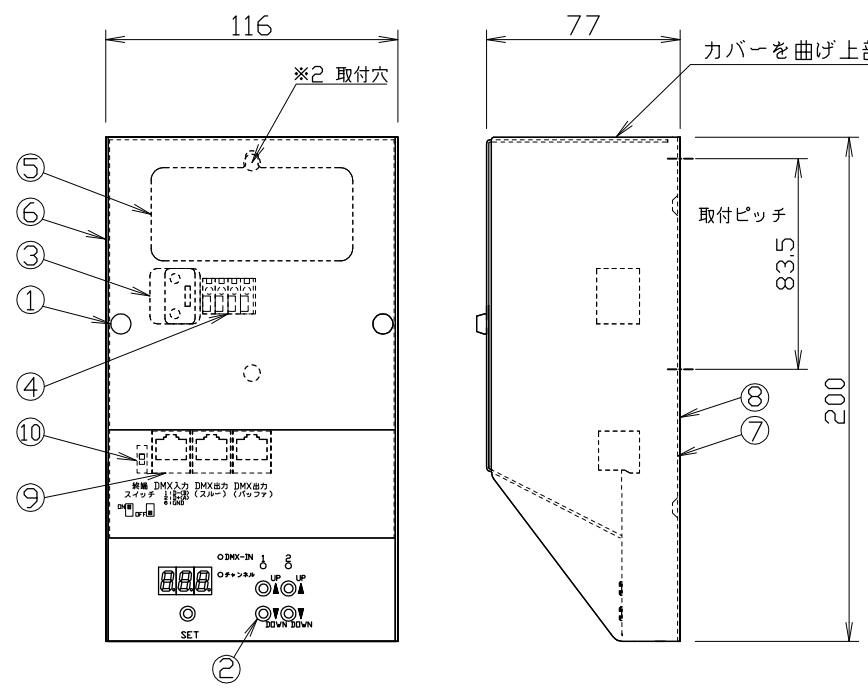


外形図

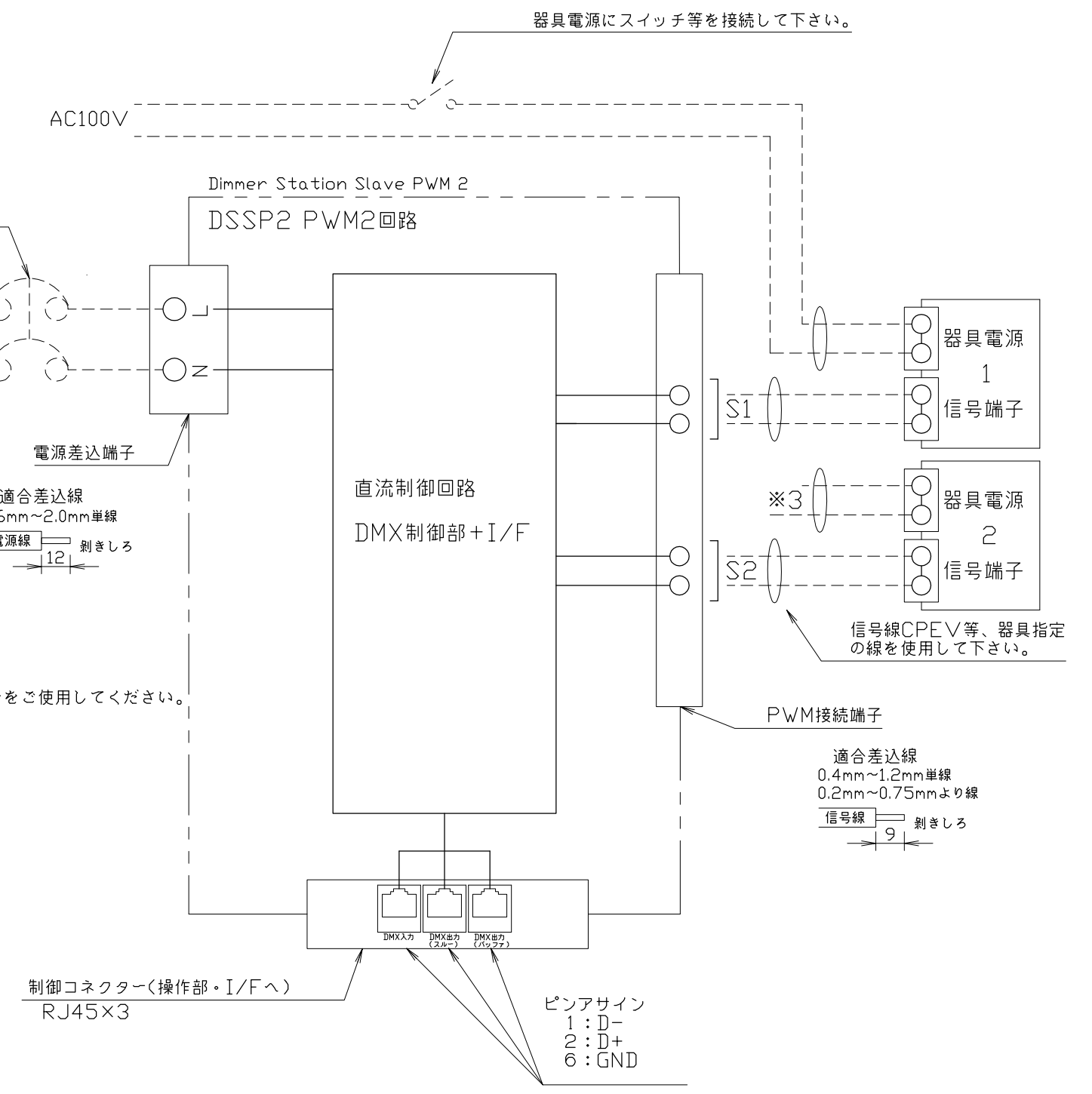


- ※2 止め穴はスイッチボックス取付ピッチに適合しています。
- 上図の方向で取り付けてください。
- 設置後アドレス設定等の作業が必要となりますので作業のおこないやすい場所に取り付けてください。

回路図

※1 分岐ブレーカー（別途）

※1 必ず20A以下の保護ブレーカーをご使用してください。



器具電源にスイッチ等を接続して下さい。

パワー部

名称	仕様
入力電源	AC100V 50/60共用 単相2線式
電源変動	±10%
使用周囲温度	5℃～35℃
湿度	45%～85%（結露なき事）
回路数	2回路
出力	PWM 1kHz
最大許容電流	2回路合計器具50台まで PWM信号容量合計250mAまで
消費電力	最大6W

コントロール部

名称	仕様
制御チャンネル	2チャンネル
入力	DMX512 パワーユニット動作
出力	DMX512 スルー+バッファ
信号ケーブル	カテゴリー5 ストレートケーブル
アドレス設定	回路毎に1～512設定可

各部の名称
① カバー取付ローレットネジ
② コントロールスイッチ
③ 電源差込端子
④ PWM差込端子
⑤ 通線穴（40φ）
⑥ カバー SPC t0.8 黒クロメート
⑦ 放熱フィン ALP t1.5
⑧ 底板 SPC t0.8 黒クロメート
⑨ 制御コネクタ
⑩ DMX終端抵抗スイッチ

※3 器具1と同様に電源スイッチ等を接続してください。

- 出力はソフト調光機能付きで滑らかに出力します。
- PWM方式の安定器以外は使用できません。
- 当社指定の器具以外は使用できません。

備考	6	7	8	9	10	11	部番	部品名	材質	数量	仕上
							1	Dimmer Station Slave PWM 2			
							2	DSSP2			
訂正							3				
							4	品番=SU1014			
							5				
NO.	重量	1.2 Kg	縮尺	1 / 3	日付	20.01.20	製図	y.fujisawa	検図	y.toki	Style-tec 株式会社スタイルテック